



Pistolet GPL série OT300 et OTA-300A

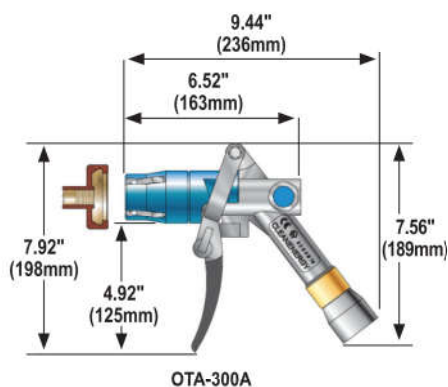
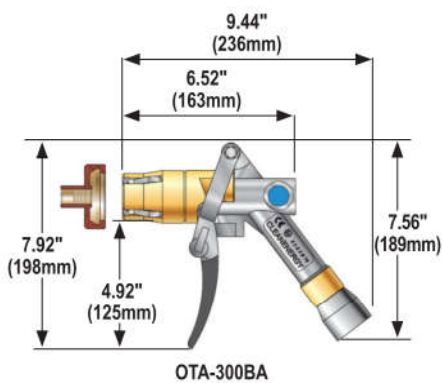
Les pistolets GPL OPW série OT300 et OTA 300A sont prévus pour se raccorder sur des connexions de type italienne. Le filetage du pistolet est 1" NPT femelle. Le pistolet OTA-300A est basé sur l'OT300 avec les options supplémentaires suivantes:

- ◆ **Durabilité augmentée** (piston en INOX)
- ◆ **Performance environnementale** (Le volume résiduel de gaz dans le piston a été réduit.)



Protection en caoutchouc

Se connecte sur un raccord type italien (ci dessous)



Matières - Composition

Corps : Aluminium

Éléments internes : Laiton et acier

Joints : Polymères et élastomères spéciaux pour les applications spécifiques GPL

Composants externes : Laiton, INOX, aluminium anodisé



Caractéristiques

- ◆ **Utilisation aisée : une seule action nécessaire** Le remplissage est assurée en une seule opération qui consiste en la connexion du pistolet dans l'embout du réservoir et ce d'une main.
- ◆ **Principe d'accroche par griffes** - très bonne durabilité. Conçues spécialement pour usage intensif.
- ◆ **Conception ergonomique** - l'isolation de la poignée protège les clients des effets thermiques. La force nécessaire pour se connecter est minimisée.
- ◆ **Construction résistante** - Laiton de qualité, aluminium et l'acier INOX garantissent une très bonne tenue à la corrosion dans des environnements sévères
- ◆ **Facilité d'utilisation** - le raccord tournant à 360° incorporé
- ◆ **Sécurité** - la distribution n'est possible qu'une fois le pistolet parfaitement connecté au raccord adéquat. Connexion sûre, seul l'opérateur peut désaccoupler le pistolet manuellement.

- ◆ **Chaque pistolet est testé et inspecté individuellement avec son numéro de série (traçabilité)**
- ◆ **Protection en caoutchouc remplaçable** - protège la main de l'utilisateur en déviant le jet de gaz GPL

Spécifications :

Pression maximale de service : 24 Bars

Volume de décharge de GPL émis lors de la déconnexion inférieur à 1cm³

Poids : 1.4 Kg

Désaccouplement : gâchette ou levier

Type de couplage : coupelle italienne

Température d'utilisation : -40°C à 85°C